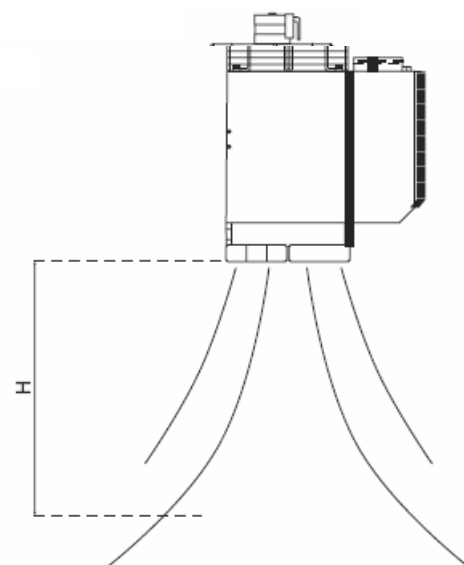


**REZNOR®****V3 UDSA  
VERTIKALUS  
MODELIS**

## EKONOMIŠKAS ŠILDYMAS NAUDOJANT DUJINIUS ORO ŠILDYTUVUS PUČIANČIUS ORĄ VERTIKALIAI IŠ VIRŠAUS Į APAČIĄ.

Šildant aukštas patalpas patiriami dideli šilumos nuostoliai dėl nevienodo oro temperatūros pasiskirstymo patalpos viršuje ir apačioje. Patalpos oro temperatūra prie lubų yra žymiai aukštesnė, negu patalpos apačioje. Vertikalūs dujiniai oro šildytuvai montuojami prie patalpos lubų. Šildytuvai suvienodina oro temperatūrą per visą patalpos aukštį ir šildo patalpas.

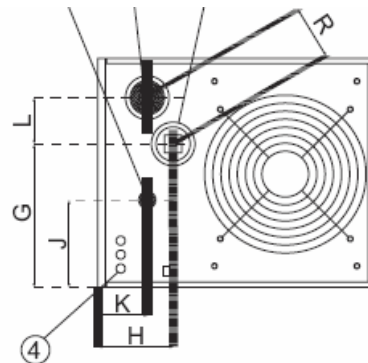
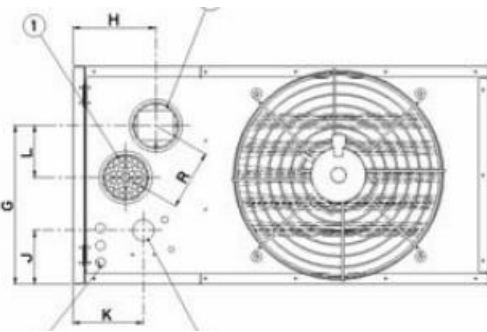
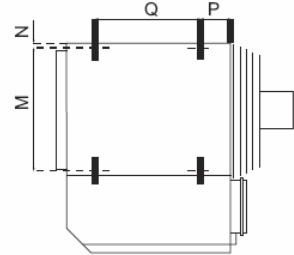
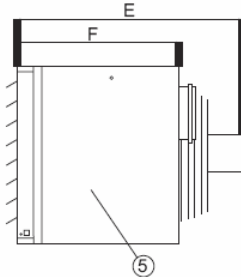
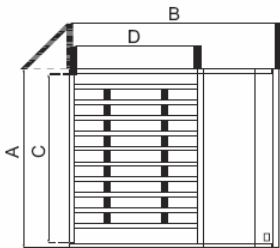
Maksimalus šildytuvo montavimo aukštis nuo grindų (m)			
Modelis	Oro kreipiančios vertikalios	Oro kreipiančios 30°	Oro kreipiančios 45°
015	5,0	4,5	4,0
025	6,0	5,0	4,5
035	7,0	6,0	5,5
043	9,0	7,5	7,0
050	10,0	8,5	7,5
055	9,0	7,5	7,0
064	10,5	8,5	8,0
073	10,0	8,0	7,5
085	11,0	9,0	8,5
100	12,0	10,0	9,0





# Išmatavimai

Šildytuvo UDSA išmatavimai (mm + 2)																
Modelis	A	B	C	D	E	F	G	H	J	K	L	M	N	P	Q	R
008, 011	307	700	267	404	696	546	131	191	129	67	85	413	16	98	350	120
015	383	700	343	404	723	546	200	191	139	122	86	413	16	98	350	120
020	383	700	343	404	723	546	200	191	139	122	86	413	16	98	350	120
025	586	700	546	404	771	546	368	191	222	122	121	413	16	98	350	140
030	586	700	546	404	771	546	368	191	222	122	121	413	16	98	350	140
035, 043, 050	510	971	456	601	1129	897	371	195	126	166	121	623	33	149	600	140
055, 064	663	971	609	601	1138	897	354	207	150	166	204	623	33	149	600	225
073, 085, 100	865	1040	812	651	1138	897	562	213	299	186	204	673	33	149	600	225



## Techniniai duomenys

Modelis		008	011	015	020	025	030	035	043	050	055	064	073	085	100
Galingumas sunaudojamas	kW	7,9	11,9	15,9	19,8	27,8	31,7	38,0	45,8	52,8	59,5	70,0	79,3	92,5	105,7
Galingumas atiduodamas	kW	7,3	11,0	14,6	18,2	25,5	29,2	34,9	42,1	48,6	54,7	64,4	73,0	85,1	97,0
Dujų sunaudojimas G20	m <sup>3</sup> /h	0,84	1,26	1,68	2,10	2,94	3,36	4,02	4,85	5,59	6,30	7,41	8,39	9,79	11,18
Dujų sunaudojimas G31	kg/h	0,62	0,93	1,24	1,55	2,16	2,47	2,96	3,57	4,12	4,64	5,46	6,18	7,21	8,24
Temperatūros ΔT (+1)	°C	32	32	32	32	32	32	29	28	28	28	28	28	28	28
Oro debitas (15°)	m <sup>3</sup> /h	680	1020	1360	1700	2385	2725	3510	4535	5180	5830	6810	7770	9065	10360
Elektros galingumas	W	121	121	126	126	273	273	333	490	490	490	678	848	848	848
Svoris	kg	30	33	38	40	56	60	88	99	99	112	118	143	158	168



**Aletra**  
www.aletra.lt

**REZNOR®**

Drobės 39, LT 45184 Kaunas, Tel. +370 37 350 949, +370 699 54271  
[info@aletra.lt](mailto:info@aletra.lt), [www.aletra.lt](http://www.aletra.lt)