

Mark ECOFAN

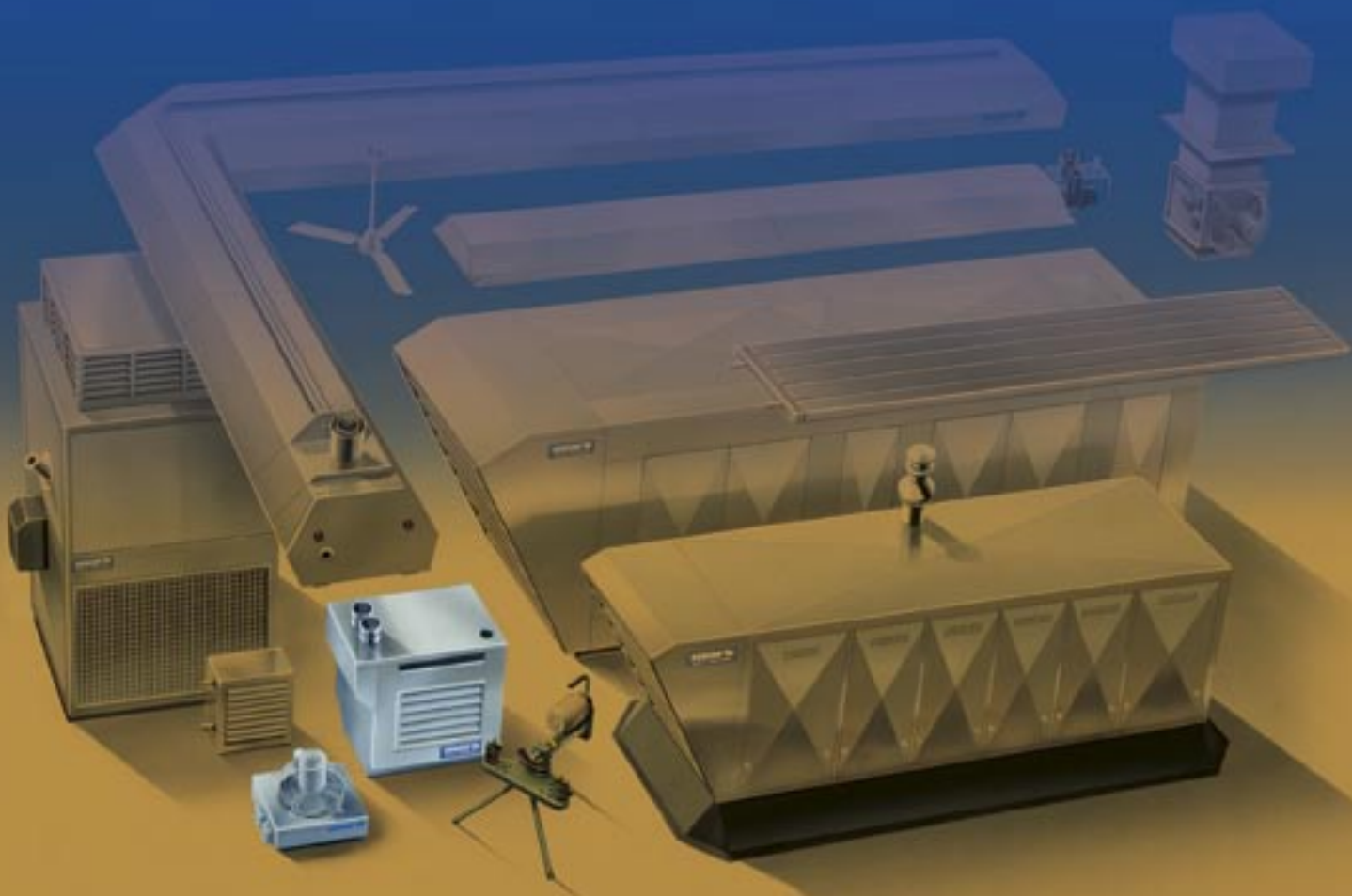
- GB Destratification unit
- LT Oro maišymo įrenginys
- RU Установка для смешивания воздуха
- PL Wentylator mieszający

mark[®]



Mark GSE/GSE-O

- GB Gasfired unit air heater
- LT Dujinis oro šildytuvas
- RU Газовый воздухонагреватель
- PL Gazowa nagrzewnica nadmuchowa





MARK GSE

GB GASFIRED SUSPENDED UNIT AIR HEATER WITH AXIAL FAN: RELIABLE, GOOD VALUE, LONG LIFE.

LT DUJINIS PAKABINAMAS ORO ŠILDYTUVAS SU AŠINIŲ VENTILIATORIUMI: PATIKIMAS, KOKYBIŠKAS, ILGAAMŽIS.

RU ГАЗОВЫЙ ПОДВЕСНОЙ ВОЗДУХОНАГРЕВАТЕЛЬ С ОСЕВЫМ ВЕНТИЛЯТОРОМ: НАДЕЖНЫЙ, КАЧЕСТВЕННЫЙ, ДОЛГОВЕЧНЫЙ.

PL GAZOWA NAGRZEWNICA NADMUCHOWA Z WENTYLATOREM OSIOWYM: NIEZAWODNA, NIEDROGA, TRWAŁA W UŻYTKOWANIU.



MARK GSE-O

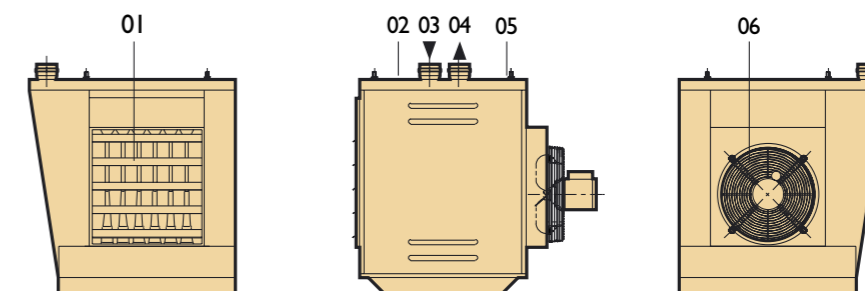
| GB | LT | RU | PL |
|---------------------------------------------------------------------------------------------------------------------------------------------------------------------------------------------------------------------------------|--------------------------------------------------------------------------------------------------------------------------------------------------------------------------------------------------------------------------------------------------------------|--------------------------------------------------------------------------------------------------------------------------------------------------------------------------------------------------------------------------------------------------------------------------|-----------------------------------------------------------------------------------------------------------------------------------------------------------------------------------------------------------------------------------------------------------------------|
| Standard equipment CE approved PIN: 0063AQ4920 ISO 9001 Heatexchanger stainless steel 409 Stainless steel burner AISI 321 Efficiency ≥ 90% Electronic ignition Horizontal louvres Aluzinc finish | Standartinė įranga CE sertifikatas PIN: 0063AQ4920 ISO 9001 Nerūdijančio plieno 409 šilumokaitis Nerūdijančio plieno degiklis AISI 321 Efektyvumas ≥ 90 % Elektroninis uždegimas Horizontalios žaliuzės Aliuminio cinko danga | Стандартная комплектация Сертификат CE PIN: 0063AQ4920 ISO 9001 Теплообменник из нержавеющей стали 409 Горелка AISI 321 из нержавеющей стали Эффективность ≥ 90% Электронное зажигание Горизонтальные жалюзи Алюминиево-цинковое покрытие | Wyposażenie standardowe Certyfikat CE PIN: 0063AQ4920 ISO9001 Wymiennik ciepła ze stali nierdzewnej 409 Palnik ze stali nierdzewnej AISI321 Wydajność ≥ 90% Zapłon elektroniczny Poziome szczeliny wentylacyjne Wykończenie alucynkowe |
| Accessories: Isolator switch Vertical louvres Wall mounting brackets Set shock absorbers for wall mounting brackets | Priedai: Pagrindinis jungiklis Vertikaliuos žaliuzės Sieniniai tvirtinimo kronšteinai Sieninio tvirtinimo kronšteinų amortizatorių komplektas | Приложения: Основной выключатель Вертикальные жалюзи Настенные крепежные кронштейны Комплект амортизаторов для настенных крепежных кронштейнов | Akcesoriai: Wyłącznik główny Pionowe szczeliny wentylacyjne Wsporniki do montowania na ścianie Zestaw tłumiący drgania dla wsporników do montowania na ścianie |



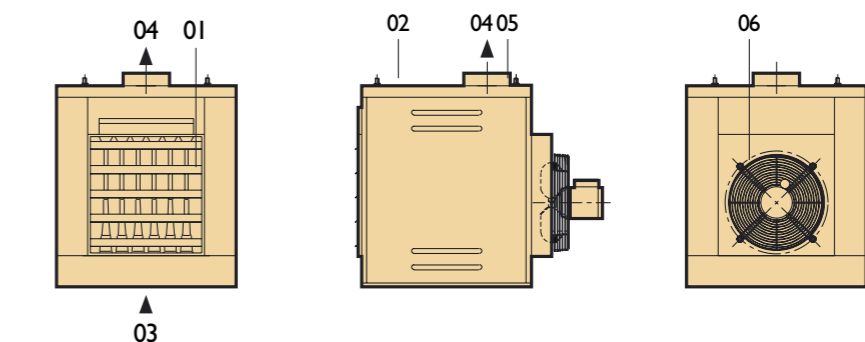
Типе/Tipas/Тип/Typ

GSE: Closed unit Įrenginys su uždaru degimu Установка закрытого горения Nagrzewnica typu zamkniętego
GSE-O: Open unit Įrenginys su atviru degimu Установка открытого горения Nagrzewnica typu otwartego

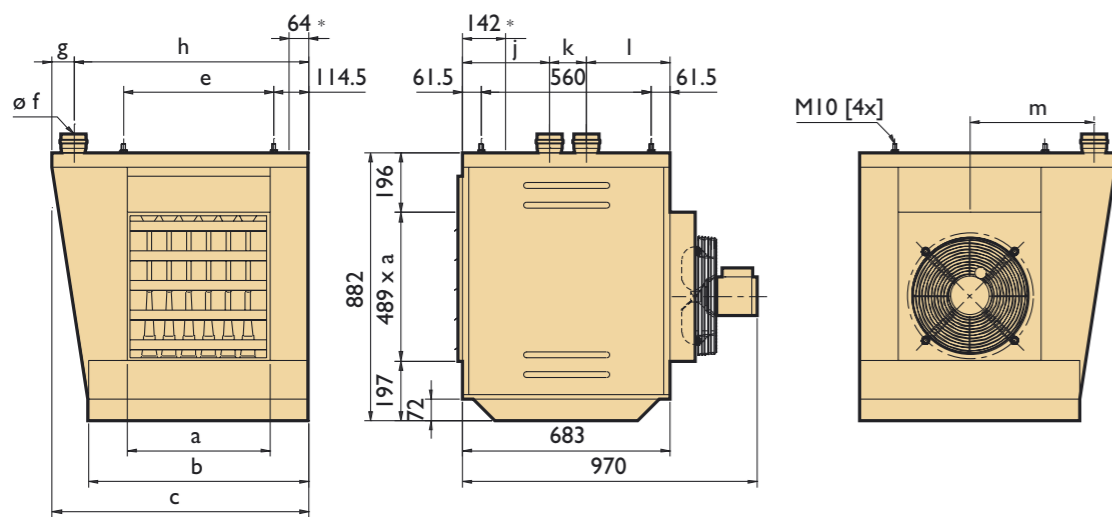
Mark GSE



Mark GSE-O



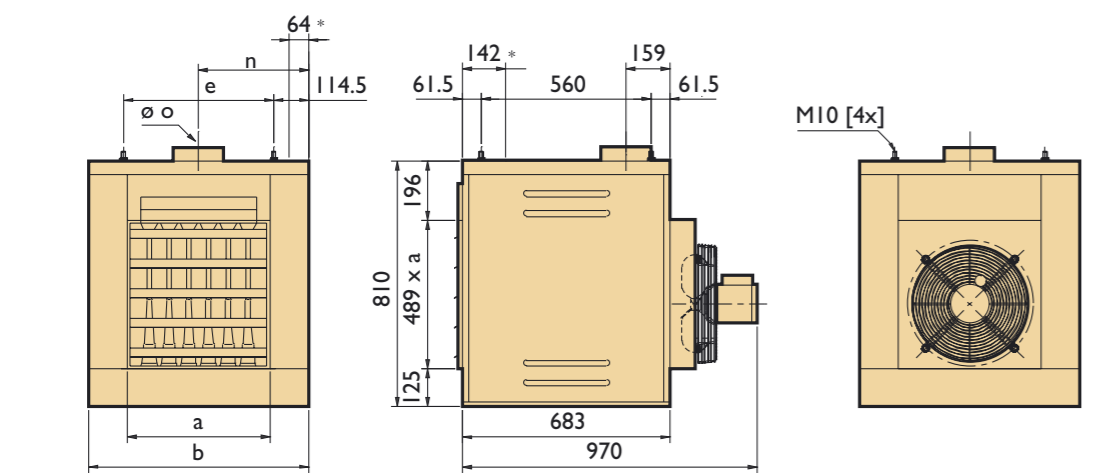
| GB | LT | RU | PL |
|---------------------------------------------------------------------------------------------------------------------------------------|----------------------------------------------------------------------------------------------------------------------------------------------------------------------|-------------------------------------------------------------------------------------------------------------------------------------------------------------------------------------|------------------------------------------------------------------------------------------------------------------------------------------------------------------|
| 01 = Horizontal louvres 02 = Gas connection 03 = Air intake 04 = Flue spigot 05 = Electrical connection 06 = Axial fan | 01 = Horizontalios žaliuzės 02 = Dujų pajungimas 03 = Oro paėmimas 04 = Degimo produktų išmetimas 05 = Elektros pajungimas 06 = Ašinis ventiliatorius | 01 = Горизонтальные жалюзи 02 = Подключение газа 03 = Забор воздуха для горения 04 = Выброс продуктов сгорания 05 = Подключение электричества 06 = Осевой вентилятор | 01 = Poziome szczeliny wentylacyjne 02 = Przyłącze gazowe 03 = Wlot powietrza 04 = Wylot spalin 05 = Przyłącze elektryczne 06 = Wentylator osiowy |



Mark GSE

Technical data.
Techniniai duomenys.
Технические данные.
Dane techniczne

| T | A | B | C | D | E | F | G | H | I | J | K | L |
|--------|------|-------|---------------------------------|---------------------------------|------|-------------------|----|-----|-----|----|------|------|
| | kW | kW | m ³ _{st} /h | m ³ _{st} /h | kg/h | m ³ /h | K | kg | kg | m | Watt | Watt |
| 18 | 20,4 | 22,7 | 2,7 | 2,4 | 1,76 | 2190 | 29 | 100 | 86 | 13 | 620 | 250 |
| 21 | 21,8 | 24,2 | 3,0 | 2,6 | -- | 2190 | 31 | 100 | 86 | 13 | 620 | 250 |
| 24 | 25,1 | 27,9 | 3,3 | 2,9 | 2,17 | 2730 | 29 | 106 | 91 | 15 | 620 | 250 |
| 28 | 27,2 | 30,2 | 3,6 | 3,1 | -- | 2730 | 31 | 106 | 91 | 15 | 620 | 250 |
| 33 | 30,2 | 33,5 | 4,0 | 3,5 | 2,60 | 3320 | 29 | 113 | 98 | 18 | 620 | 250 |
| 37 | 32,7 | 36,3 | 4,4 | 3,8 | -- | 3320 | 31 | 113 | 98 | 18 | 620 | 250 |
| 44 | 40,2 | 44,7 | 5,4 | 4,7 | 3,47 | 4425 | 29 | 131 | 115 | 24 | 620 | 250 |
| 49 | 43,6 | 48,4 | 5,9 | 5,1 | -- | 4425 | 31 | 131 | 115 | 24 | 620 | 250 |
| 55 | 50,2 | 55,8 | 6,6 | 5,8 | 4,33 | 5525 | 29 | 147 | 130 | 26 | 620 | 250 |
| 59 | 54,5 | 60,5 | 7,1 | 6,3 | -- | 5525 | 31 | 147 | 130 | 26 | 620 | 250 |
| 66 | 60,3 | 67,0 | 8,0 | 7,0 | 5,21 | 6635 | 29 | 170 | 146 | 28 | 980 | 500 |
| 74 | 65,3 | 72,6 | 8,7 | 7,6 | -- | 6635 | 31 | 170 | 146 | 28 | 980 | 500 |
| 88 | 80,4 | 89,3 | 10,6 | 9,3 | 6,94 | 8845 | 29 | 205 | 179 | 30 | 980 | 500 |
| 98 | 87,1 | 96,8 | 11,6 | 10,1 | -- | 8845 | 31 | 205 | 179 | 30 | 980 | 500 |
| 104 | 91,8 | 102,0 | 12,5 | 10,5 | -- | 8845 | 33 | 205 | -- | 28 | 980 | 500 |
| 104*** | 95,8 | 106,5 | 12,8 | 11,1 | -- | 8845 | 34 | 205 | -- | 28 | 980 | 500 |



Mark GSE-O

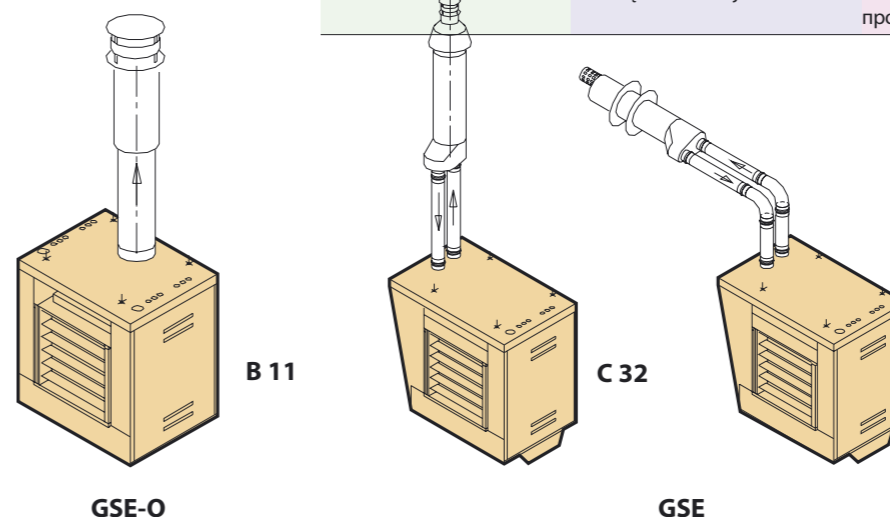
*) Gas connection / Dujų pajungimas / Подключение газа / Przyłącze gazowe

*** Not available as open unit / Negaminamas kaip atviro degimo įrenginys /
Не изготавливается как установка открытого горения / Tylko dla nagrzewnic zamkniętych

| | GB | LT | RU | PL |
|------------|--------------------------------------------------------------|----------------------------------------------------------------------------------------|----------------------------------------------------------------------------------------------|-----------------------------------------------------------------------------------------------------------------------------------------------------------------------------------------------|
| G25 | Natural gas Gamtinės dujos Природный газ Газ ziemny | Type Nominal output Nominal input (net val.) | Tipas Nominalus atiduodamas galingumas Nominalus sunaudojamas galingumas | Тип Мощность отдаваемая Мощность подаваемая |
| G20 | Natural gas Gamtinės dujos Природный газ Газ ziemny | Gas consumption G25 (15°C) Gas consumption G20 (15°C) Gas consumption G31 (15°C) | Dujų sunaudojimas G25 (15°C) Dujų sunaudojimas G20 (15°C) Dujų sunaudojimas G31 (15°C) | Потребление газа G25 (15°C) Потребление газа G20 (15°C) Потребление газа G31 (15°C) |
| G31 | Propane Propanas Пропан Пропан | Air displacement (15°C) Delta T | Oro debitas (15°C) Delta T | Дебит воздуха (15°C) Дельта Т |
| G30 | Butane Butanas Бутан Бутан | Weight GSE Weight GSE-O Throw | Svoris GSE Svoris GSE-O Oro prapūtimo atstumas | Вес GSE Вес GSE-O Расстояние продувания воздуха |
| | | Power consumption GSE Power consumption GSE-O | Elektrinis galingumas GSE Elektrinis galingumas GSE-O | Электрическая мощность GSE Электрическая мощность GSE-O |
| | | | | Przemieszczanie powietrza Zużycie gazu G25 (15°C) Zużycie gazu G20 (15°C) Zużycie gazu G31 (15°C) Delta T Waga GSE Waga GSE-O Skok Pobór mocy GSE Pobór mocy GSE-O |

| | GB | LT | RU | PL |
|--|--------------------------------------------------------------------------------------------------------------------------------------------------------------------------------|------------------------------------------------------------------------------------------------------------------------------------------------------------------------------------------------------------------------------------------------------------------------------------------------------------------------------------------------------------------------------------------------|-------------------------------------------------------------------------------------------------------------------------------------------------------------------------------------------------------------------------------------------------------------------------------------------------------------------------------------------------------------------------------------------------------------------------------------------|---------------------------------------------------------------------------------------------------------------------------------------------------------------------------------------------------------------------------------------------------------------------------------------------------------------------------------------------|
| | The maximum length of the supply- and outlet piping is 6 m, incl. 2 pair elbows 90° (see table under f). Type 104 max. 1 m supply- and outlet piping, incl. 1 pair elbows 90°. | Maksimalus oro padavimo ir degimo produktų išmetimo vamzdžių ilgis 6 m įskaitant dvi poras 90° alkūnių (žr. lentelę prie f). Tipui 104 maksimalus oro padavimo ir degimo produktų išmetimo vamzdžių ilgis 1 m, įskaitant vieną porą 90° alkūnių. Jei naudojami 130 mm vamzdžiai ir alkūnės, maksimalus ilgis skaičiuojamas kaip nurodyta aukščiau. Galimi kiti kaminų konstrukcijos variantai. | Максимальная длина труб для подачи воздуха и выброса продуктов сгорания – 6 м с учетом двух 90°-ных коленных пар (см. табл. f). Для типа 104 максимальная длина труб для подачи воздуха и выброса продуктов сгорания – 1 м с учетом одной коленной пары. Если используются трубы и колена 130, то максимальную длину рассчитывают, как указано выше. Могут быть использованы и другие конструктивные варианты выброса продуктов сгорания. | Maksymalna długość rurowego systemu doprowadzającego i wyrzucającego wynosi 6 m przy 2 kolanach 90° (patrz tabela pod f). Dla typu 104 maksymalna długość tego systemu wynosi 1 m dla 1 kolana 90°. Jeśli zastosowano rury i kolana o średnicy 130, wtedy maksymalna długość jest taka, jak wyżej. Inne rozwiązania są możliwe na życzenie. |

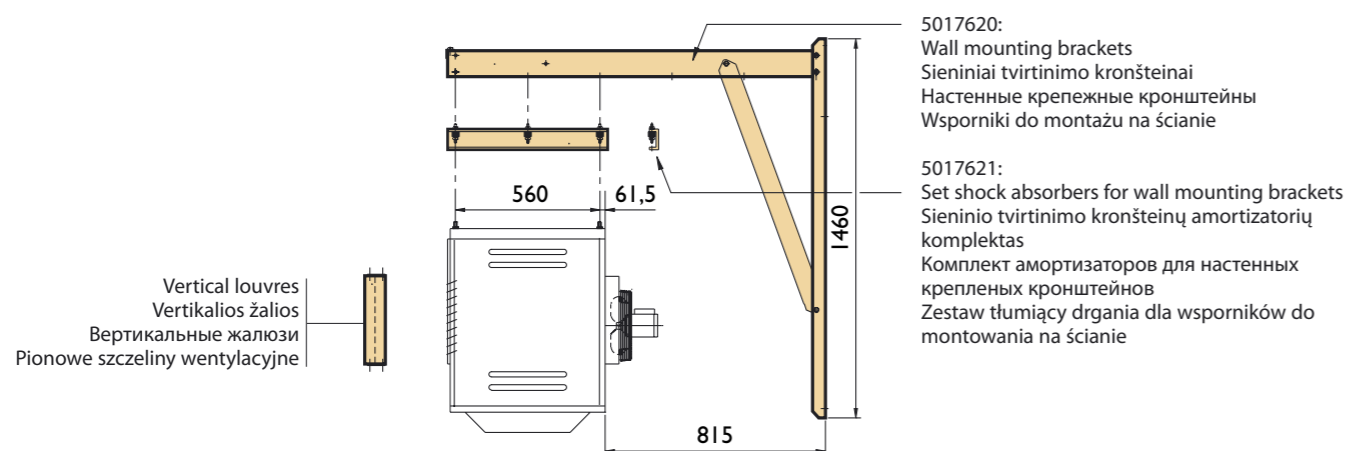
- GB CE approved for the application B11
- LT CE sertifikatas B11 pritaikymui
- RU Сертификат CE для B11 системы дымоходов
- PL Certyfikat CE przy zastosowaniu B11



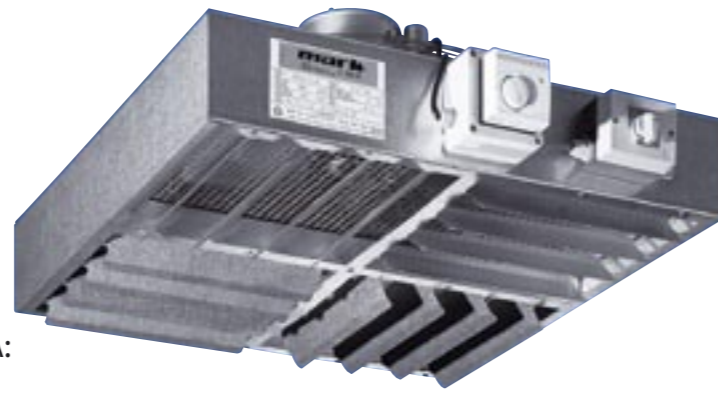
- GB CE approved with single pipe system vertical (C32) and horizontal (C12)
- LT CE sertifikatuota su vertikalia (C32) ir horizontalia (C12) kamino sistema
- RU Сертификат CE с вертикальной (C32) и горизонтальной (C12) системы дымоходов
- PL Certyfikat CE z pionowym (C32) i poziomym (C12) odprowadzeniem spalin

| T: Typ / Tipas / Тип / Typ | a | b | c | e | f | g | h | j | k | l | m | n | o |
|----------------------------|------|------|------|------|-----|----|------|-----|-----|-----|-------|-------|-----|
| 18 | 340 | 594 | 714 | 365 | 80 | 72 | 642 | 276 | 120 | 287 | 345 | 297 | 150 |
| 21 | 340 | 594 | 714 | 365 | 80 | 72 | 642 | 276 | 120 | 287 | 345 | 297 | 150 |
| 24 | 405 | 659 | 779 | 430 | 80 | 72 | 707 | 276 | 120 | 287 | 377,5 | 329,5 | 150 |
| 28 | 405 | 659 | 779 | 430 | 80 | 72 | 707 | 276 | 120 | 287 | 377,5 | 329,5 | 150 |
| 33 | 470 | 724 | 844 | 495 | 80 | 72 | 772 | 276 | 120 | 287 | 410 | 362 | 200 |
| 37 | 470 | 724 | 844 | 495 | 80 | 72 | 772 | 276 | 120 | 287 | 410 | 362 | 200 |
| 44 | 600 | 854 | 974 | 625 | 80 | 72 | 902 | 276 | 120 | 287 | 475 | 427 | 200 |
| 49 | 600 | 854 | 974 | 625 | 80 | 72 | 902 | 276 | 120 | 287 | 475 | 427 | 200 |
| 55 | 730 | 984 | 1104 | 755 | 100 | 72 | 1032 | 256 | 140 | 287 | 540 | 492 | 250 |
| 59 | 730 | 984 | 1104 | 755 | 100 | 72 | 1032 | 256 | 140 | 287 | 540 | 492 | 250 |
| 66 | 860 | 1114 | 1289 | 885 | 100 | 92 | 1197 | 231 | 140 | 312 | 640 | 557 | 250 |
| 74 | 860 | 1114 | 1289 | 885 | 100 | 92 | 1197 | 231 | 140 | 312 | 640 | 557 | 250 |
| 88 | 1120 | 1374 | 1549 | 1145 | 100 | 92 | 1457 | 231 | 140 | 312 | 770 | 687 | 300 |
| 98 | 1120 | 1374 | 1549 | 1145 | 100 | 92 | 1457 | 231 | 140 | 312 | 770 | 687 | 300 |
| 104*** | 1120 | 1374 | 1549 | 1145 | 100 | 92 | 1457 | 231 | 140 | 312 | 770 | -- | -- |

*** Not available as open unit / Negaminamas kaip atviro degimo įrenginys /
Не изготавливается как установка открытого горения / Niedostępne dla jednostek otwartych



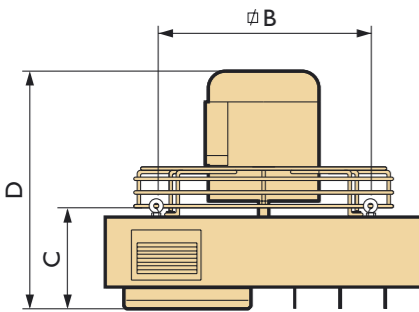
Mark ECOFAN W42 - W82 - W142



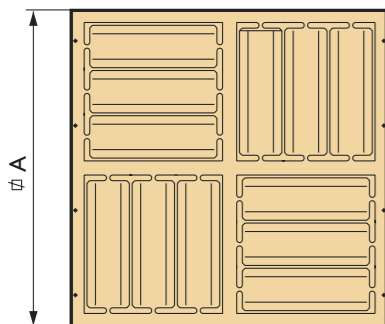
- (GB) DESTRATIFICATION UNIT:
REDUCES HEATING COSTS
- (LT) ORO MAIŠYMO ĮRENGINYS:
SUMAŽINA ŠILDYMO IŠLAIDAS
- (RU) УСТАНОВКА ДЛЯ СМЕШИВАНИЯ ВОЗДУХА:
УМЕНЬШАЕТ РАСХОДЫ НА ОБОГРЕВ
- (PL) WENTYLATOR MIESZAJĄCY: REDUKUJE
KOSZTY OGRZEWANIA

| (GB) | (LT) | (RU) | (PL) |
|--------------------------------------------------------------------------------------------------------------------------|---------------------------------------------------------------------------------------------------------------------------------------------------|----------------------------------------------------------------------------------------------------------------------------------------------------------------------|-----------------------------------------------------------------------------------------------------------------------------|
| Standard equipment: Aluzinc housing Thermostat Downflow hood- 4-directions CE approved ISO 9001 | Standartinė įranga: Aliuminio cinko danga Termostatas Žemyn nukreiptos keturių krypčių grotelės CE sertifikatas ISO 9001 | Стандартная комплектация Алюминиево-цинковое покрытие Термостат Обращенные вниз решетки, направленные в 4 стороны Сертификат CE ISO 9001 | Wyposażenie standardowe: Obudowa alucynkowa Termostat Nadmuch w 4 kierunkach Certyfikat CE ISO9001 |
| Accessories: Step transformer Suspension set Isolator switch | Priedai: Eigos transformatorius Tvirtinimo komplektas Saugiklis | Приложения: Ходовой трансформатор Крепежный комплект Предохранитель | Akcesoria: Przełącznik napięcia Zestaw do zawieszania Główny wyłącznik |

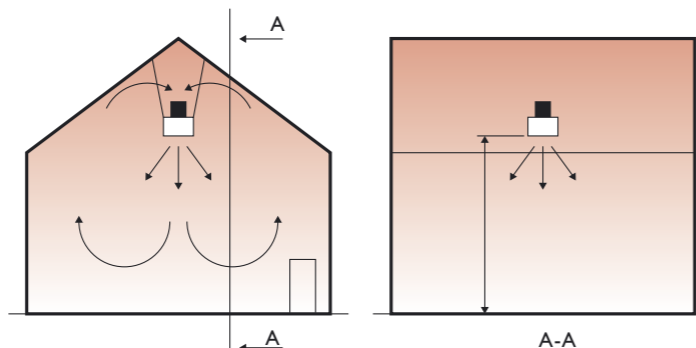
| T | A m ³ /h | B W/A | C min ⁻¹ | D IP | E V | F dB(a) | G kg | H m |
|-------------|------------------------|----------|------------------------|---------|--------|------------|---------|--------|
| W42 | 4000 | 120/1.2 | 960 | 44 | 230 | 45 | 18 | 7 |
| W82 | 8000 | 120/1.55 | 960 | 44 | 230 | 50 | 24 | 10 |
| W142 | 14000 | 720/3.2 | 800 | 54 | 230 | 68 | 40 | 30 |



| T | (GB) | (LT) | (RU) | (PL) |
|---|----------------------|------------------------------|-----------------------------------|-----------------------------|
| T | Type | Tipas | Тип | Typ |
| A | Air displacement | Oro debitas | Дебит воздуха | Wydmuch powietrza |
| B | Motor rating | Variklio galingumas | Мощность двигателя | Silnik |
| C | Motor speed | Variklio apsisukimų skaičius | Число оборотов двигателя в минуту | Obroty silnika |
| D | Protection | Saugumo klasė | Класс безопасности | Ochrona |
| E | Voltage | Įtampa | Напряжение | Napięcie |
| F | Noise level (5m) | Triukšmo lygis (5m) | Уровень шума (5 м) | Głośność |
| G | Weight ECOFAN | ECOFAN svoris | Вес ECOFAN | Waga ECOFAN |
| H | Mounting height max. | Maks. montavimo aukštis | Макс. высота монтажа | Maksymalna wysokość montażu |



| | Type W42 | Type W82 | Type W142 |
|---|----------|----------|-----------|
| A | 560 | 720 | 860 |
| B | 380 | 600 | 797 |
| C | 200 | 190 | 375 |
| D | 385 | 385 | 480 |



FÖHN

Oil or gas-fired high output cabinet
air heater, 30-415 kW
Skysto kuro arba dujiniai oro šildytuvai,
galingumas 30-415 kW
Воздухонагреватели для жидкого или
газообразного топлива, мощность 30-415 кВт
Nagrzewnica o mocy 30-415 kW, olejowa lub gazowa

INFRA LINE

Suspended radiant heating system, 50-100 kW
Pakabinama spindulinio šildymo sistema,
galingumas 50-100 kW
Подвесная излучающая отопительная система,
мощность 50-100 кВт
Ogrzewacz gazowy typu rura promieniująca o
mocy 50-100 kW

INFRA

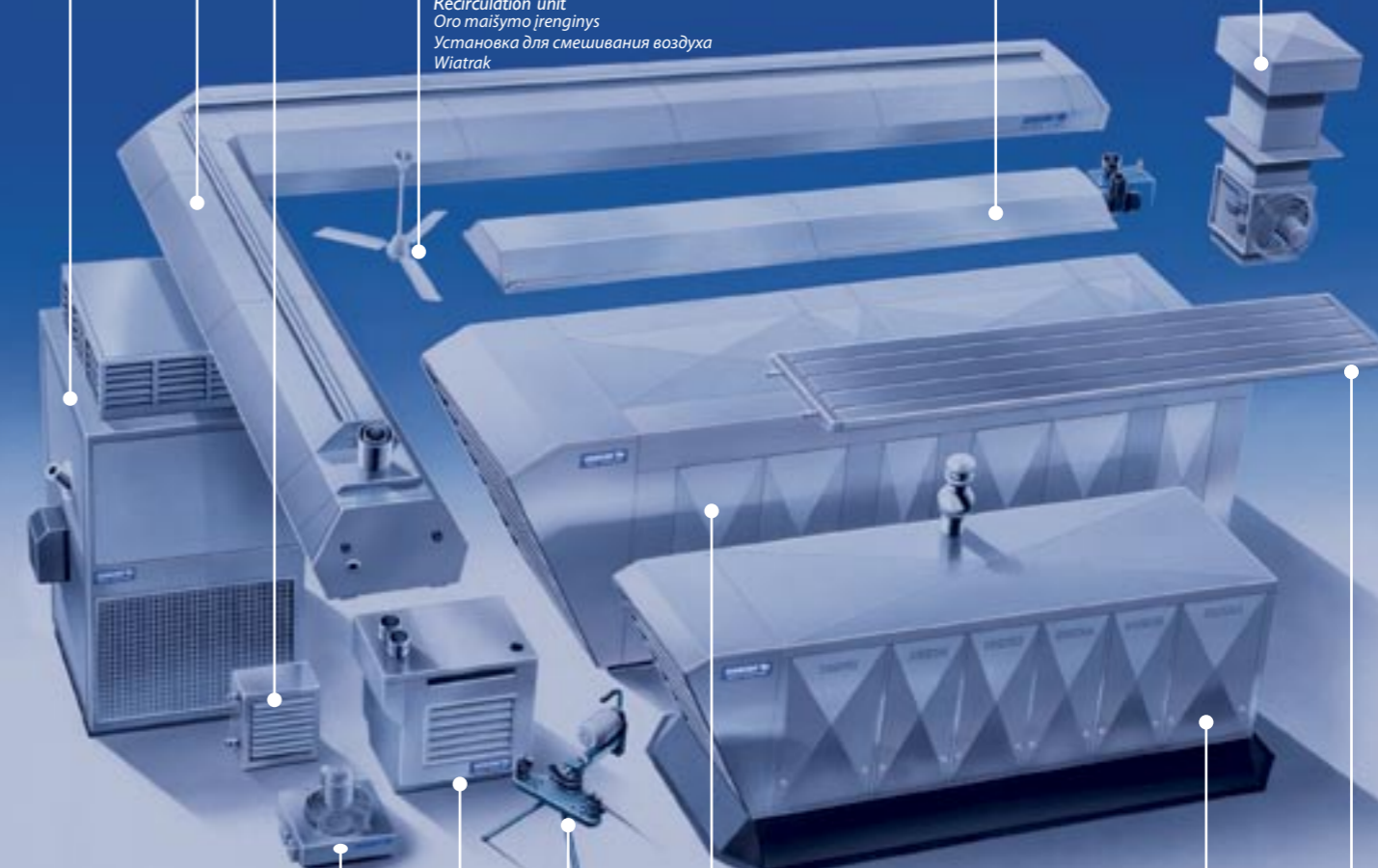
Suspended radiant heater, 12-32,4 kW
Pakabinami dujiniai spinduliniai šildytuvai,
galingumas 12-32,4 kW
Подвесные газовые излучающие нагреватели,
мощность 12-32,4 кВт
Ogrzewacz gazowy promiennikowy,
U-rurowy lub liniowy, o mocy 12-32 kW

TANNER

Indirect hot water, steam or thermal oil
fueled air heater, 7,5-87 kW
Karšto vandens, garo ar šilto tepalo oro šildytuvai, galingumas 7,5-87 kW
Горячеводяные, водопаровые или масляные воздухонагреватели,
мощность 7,5-87 кВт
Nagrzewnica nadmuchowa wodna, oparowa lub olejowa

ECOFAN

Recirculation unit
Oro maišymo įrenginys
Установка для смешивания воздуха
Wiatrak



ECOFAN
Destratification unit
Oro maišymo įrenginys
Установка для смешивания воздуха
Wentylator mieszający

GS
Direct gas-fired air heater, 20,4-95,8 kW
Dujinis oro šildytuvas su ašiniu ventiliatoriumi,
galingumas 20,4 – 95,8 kW
Газовый воздухонагреватель с осевым
вентилятором, мощность 20,4-95,8 кВт
Nagrzewnica gazowa nadmuchowa o mocy 20,4-95,8 kW

GC
Direct gas-fired air heater with centrifugal fan, 20,4-95,8 kW
Dujinis oro šildytuvas su išcentrinio ventiliatoriumi,
galingumas 20,4 – 95,8 kW
Газовый воздухонагреватель с центробежным
вентилятором, мощность 20,4-95,8 кВт
Nagrzewnica gazowa nadmuchowa z
wentylatorem odśrodkowym o mocy 20,4-95,8 kW

G
Direct gas-fired air heater module, 20,4-95,8 kW
Dujinis šilumokaitis, galingumas 20,4 – 95,8 kW
Газовый теплообменник, мощность 20,4-95,8 кВт
Nagrzewnica gazowa nadmuchowa,
modulowana o mocy 2,4-95,8 kW

ROOFTOP
Direct gas-fired air heater, with atmospheric
burner and centrifugal fan, 20-370 kW*
Dujinis oro šildytuvas su atviro degimo degikliu ir
išcentrinio ventiliatoriumi, galingumas 20,4 – 370 kW.
Galimi didesnio galingumo šildytuvai
Газовый воздухонагреватель с горелкой открытого горения
и центробежным вентилятором, мощность 20,4-370 кВт.
Могут быть нагреватели и более высокой мощности
Dachowa kotłownia grzewcza gazowa z palnikiem
atmosferycznym i wentylatorem odśrodkowym o mocy 20-37 kW

CALFLO
Direct gas-fired make up air heater,
with a fully modulating burner
with 100% efficiency, 71-996 kW
Dujiniai oro šildytuvai su pilnai moduliaciniu degikliu,
efektyvumas 100 %, galingumas 71-996 kW
Газовый воздухонагреватель с полно модуляционной
горелкой, эффективность 100%, мощность 71-996 кВт
Bezpośrednio zasilana gazem kotłownia grzewcza z modulowanym
palnikiem o wydajności 100 % i mocy 71-996 kW

INFRA AQUA
Hot water radiant panel
Karšto vandens spinduliniai
paneliniai šildytuvai
Горячеводяные
панельные
нагреватели
Promiennik
panelowy wodny

PIPE BENDER

Pipe bending machine, 3/8"-4"
Vamzdžių lenkimo įrenginys, diametras 3/8" - 4"
Приспособление для изгиба труб, диаметр 3/8" - 4"
Zaginarka 3/8" - 4"

MARK PROGRAM

| | | | |
|---------------------------|------------------------------------------------------|---------------------------------------------------------------|---------------------------------------------------------------------|
| FÖHN | gas/oil-fired air heater | Dujiniai arba skysto kuro oro šildytuvai | Nagrzewnica olejowa/gazowa |
| MODULE | gas/oil fired heating module system | Dujiniai arba skysto kuro šilumokaičiai | System modulowany grzejny, gazowy lub olejowy |
| GS+/G+ MODULE | gas-fired ecological High Efficiency unit air heater | Ekologiški, efektyvūs dujiniai oro šildytuvai | Ekologiczna nagrzewnica nadmuchowa gazowa o wysokiej wydajności |
| GS/GC/G/ROOFTOP | gas-fired unit air heater / gas-fired rooftop unit | Dujiniai oro šildytuvai / dujiniai stoginiai šildytuvai | Nagrzewnica nadmuchowa bazowa/dachowa komora gazowa, grzewcza |
| CALFLO | gas-fired make up air unit | Dujiniai oro šildytuvai | Bezpośrednio zasilana gazem komora grzewcza z modulowanym palnikiem |
| DISTRI AIR | air supply system | Oro padavimo sistemos | System doprowadzający powietrze |
| INFRA / INFRA MONO | gas-fired black tube radiant heater | Dujiniai spinduliniai vamzdiniai šildytuvai | Gazowy ogrzewacz promieniujący, U-rurowy i liniowy |
| INFRA LINE | gas-fired radiant heating syst., max. length 50 m | Dujinės spindulinės šildymo istemos., maksimalus ilgis 50 m | Gazowy ogrzewacz typu ciągła rura promieniująca |
| INFRA AQUA | hot water radiant panel | Karšto vandens spinduliniai paneliniai šildytuvai | Promiennik panelowy wodny |
| TANNER MDA | hot water- or steam unit air heater | Karšto vandens arba garo oriniai šildytuvai | Nagrzewnica wodna lub parowa |
| TANNER FBA/ZDA | hot water unit air heater | Karšto vandens oriniai šildytuvai | Nagrzewnica wodna |
| TANNER LGD | hot water unit air curtain | Karšto vandens orinės durų užuolaidos | Wodna kurtyna powietrzna |
| KLIMAT | air handling unit | Oro padavimo įrenginiai | Ogrzewacz powietrzny, podreczny |
| ECOFAN | ventilation or destratification unit | Ventiliacijos arba oro maišymo įrenginiai | Ogrzewacz nawiewowy lub mieszający |
| DRYFLO | process burner unit | Technologiniai degikliai | Zespół palnikowy |
| VENTILATION MDV | roof fan | Stoginiai ventiliatoriai | Wentylator dachowy |
| BENDER | hydraulic pipe bending machine 3/8"-4" | Hidrauliniai vamzdžių lenkimo įrenginiai, diametras 3/8" - 4" | Zaginarka hydrauliczna 3/8" - 4" |



MARK BV
VEENDAM (NEDERLAND)
BENEDEN VERLAAT 87-89
POSTBUS 13, 9640 AA VEENDAM
TELEFOON +31(0)598 656600
FAX +31 (0)598 624584
info@mark.nl
www.mark.nl



MARK EIRE BV
COOLEA, MACROOM
CO. CORK (IRELAND)
PHONE +353 (0)26 45334
FAX +353 (0)26 45383
sales@markeire.com
www.mark.nl



MARK BELGIUM B.V.B.A.
ENERGIELAAN 12
2950 KAPELLEN (BELGIË/BELGIQUE)
TELEFOON +32 (0)3 6669254
FAX +32 (0)3 6666578
mark.belgium@pi.be
www.mark.nl



MARK DEUTSCHLAND GmbH
SIEMENSSTRASSE 16
47533 KLEVE (DEUTSCHLAND)
TELEFOON +49 (0)2821 9785700
FAX +49 (0)2821 9785710
info@markclimatechnik.de
www.markclimatechnik.de

